



**PASE**  
Hidrometria

# Sensor de Nível

## Série PLS

### Folha de dados



#### Características

- Faixa de Nível de 10 a 300 m.c.a.;
- Exatidão de  $\pm 0.15\%$  FE (fundo de escala) entre  $-10^{\circ}\text{C}$  e  $80^{\circ}\text{C}$ ;
- Corpo e diafragma de AISI 316L;
- Cabo resistente à tração.

Os sensores da linha PASE PSxxxAL possuem saída 4-20mA, sendo totalmente submersíveis para a medição de nível de líquidos hidrostáticos. Opcional RS485 Modbus-RTU. Possuem diâmetro de 15,8 mm, ideal para monitoramento de poços tubulares profundos.

## Especificações

### Medição de Nível

O elemento sensor é um transdutor do tipo Piezo-resistivo (diafragma) em AISI 316 L.

### Faixa de operação

Absoluta:

0 – 300 mH<sub>2</sub>O

### Sobrepresão Admissível

A pressão de operação não pode exceder o limite de 1,5 x F.E. do sensor.

### Temperatura de Operação com compensação de temperatura

De -10°C a +80 °C

### Precisão

±0,10% do F.E. (operação de +10°C a +40°C)

±0,15% do F.E. (operação de -10°C a +80°C)

Erros de temperatura corrigidos matematicamente.

### Taxa de atualização analógica

200 hz (Hertz)

### Tensão de Excitação

8 a 28 VCC através dos terminais.

Atentar para resistência / queda de tensão do loop de corrente.

### Resistência de laço

< (Alimentação – 7V) / 0.02A

### Sinal de saída

4 a 20 mA proporcional ao F.E.

Opcional saída RS485 Modbus.

### Proteção Elétrica

Proteção de inversão de polaridade e sobre-tensão incorporados.

### Conexão Elétrica

Conexão direta através do cabo.

### Cabo

2 condutores de cobre trançados 22 AWG com blindagem e reforço para sustentação.

### Material do Sensor

Corpo e Diafragma: AISI 316L.

Vedações: Viton e Nitrílica.

## Especificações Físicas

### Conexão de Pressão

Quatro furos de 2 mm para entrada do fluido.

### Comprimento do Cabo

Cabo com comprimento de até 1000 metros.

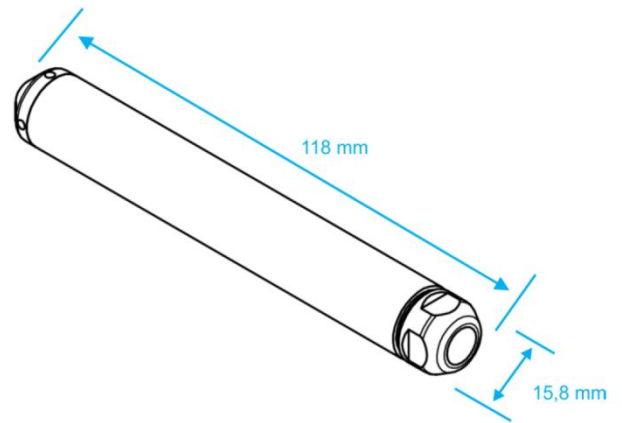
### Dimensional

118 mm comprimento x 15,8 mm diâmetro (sem cabo).

### Peso

70g (sem cabo).

### Dimensões e Conexão Elétrica



Vermelho/Branco: Alimentação positiva  
Branco/Preto: Alimentação negativa  
(retorno de corrente 4-20mA)

## Numeração

PLS	xxx
Pressão do F.E.	Valor do fundo de escala calibrado no sensor em m.c.a